

Podstawowe informacje



Dane techniczne projektu

Całkowita powierzchnia	159.93 m²
Powierzchnia użytkowa	155 m²
Powierzchnia zabudowy	200.67 m²
Powierzchnia dachu	245.52 m²
Kubatura	730.60 m³
Kąt nachylenia	25°
Wysokość budynku	5 m
Wymiary działki	27.40 x 33.60 m



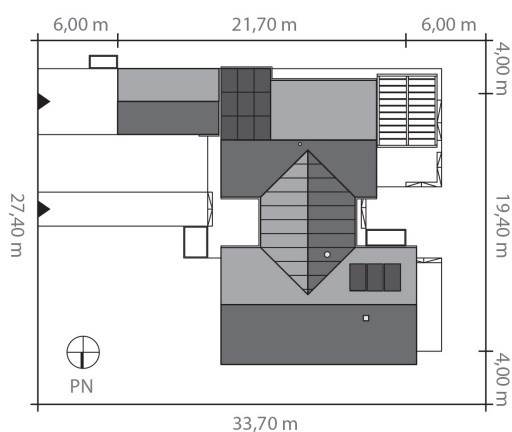
Opis projektu

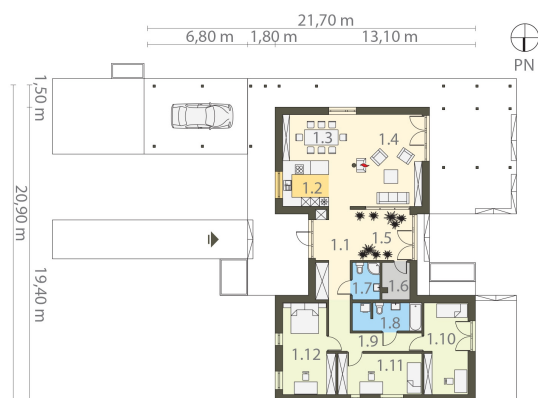
Rozłożysty, reprezentacyjny dom dla 4-5 osób, idealny na podmiejską działkę. Parterowa bryła budynku, dzięki wydzieleniu dwóch osobnych skrzydeł, starannie rozgranicza strefy dzienną i prywatną. Naturalna okładzina elewacyjna, czytelna funkcja czy też przyjazna skala budynku, czynią go domem przyjaznym zarówno dla właściciela jak i otoczenia w którym z pewnością będzie się wyróżniał. Dodatkowym atutem jest fakt iż budynek przystosowany jest do łatwego montażu urządzeń związanych z odnawialnymi źródłami energii.

Elewacje



Sytuacje



Rzuty

Parter 159.93 m²

Wiatrołap	13.49 m ²
Pokój	17.26 m ²
Pokój	14.85 m ²
Sypialnia	18.96 m ²
Kuchnia	14.50 m ²
Jadalnia	14.69 m ²
Salon	25.77 m ²
Ogród zimowy	13.07 m ²
Pom. techniczne	4.46 m ²
Toaleta	4.33 m ²
Łazienka	8.19 m ²
Korytarz	10.36 m ²