

Podstawowe informacje



Dane techniczne projektu

Całkowita powierzchnia	204.02 m²
Powierzchnia użytkowa	154 m²
Powierzchnia zabudowy	205.32 m²
Powierzchnia dachu	248.54 m²
Kubatura	769.27 m³
Kąt nachylenia	10°
Wysokość budynku	7.20 m
Wymiary działki	29.60 x 22.50 m



Opis projektu

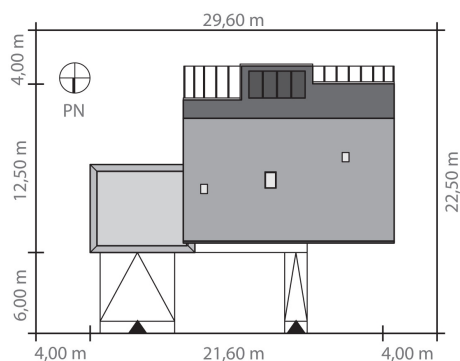
Jednorodzinny dom wolnostojący, piętrowy, z dwustanowiskowym garażem przeznaczony dla 4-5 osobowej rodziny.

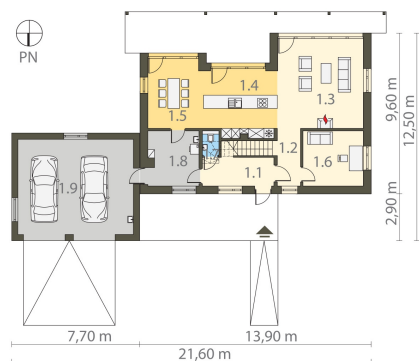
Dom stanowiący kwintesencję architektury niskoenergetycznej - począwszy od lokalizacji względem stron świata, poprzez bryłę budynku, układ funkcjonalny pomieszczeń, a skończywszy na rekomendowanych rozwiązaniach technologicznych wykorzystujących odnawialne źródła energii. Wszystko to stanowi gwarancję niskich kosztów utrzymania i eksploatacji przy jednoczesnym komforcie użytkowym budynku. Nietuzinkowa bryła, naturalne materiały wykończeniowe, możliwość pozyskiwan...

Elewacje

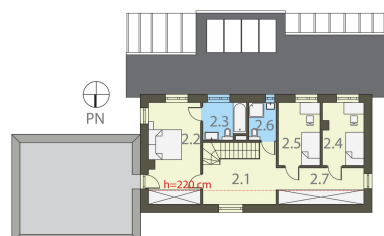


Sytuacje



Rzuty

Parter 136.40 m²

Wiatrołap	10.58 m ²
Komunikacja	4.86 m ²
Pokój dzienny	27.20 m ²
Kuchnia	17.52 m ²
Jadalnia	12.85 m ²
Gabinet	12.09 m ²
Toaleta	1.47 m ²
Pom. techniczne	9.99 m ²
Garaż	39.84 m ²


Piętro 67.62 m²

Komunikacja	14.60 m ²
Sypialnia	17.70 m ²
Łazienka	5.63 m ²
Pokój	9.25 m ²
Pokój	9.48 m ²
Łazienka	3.72 m ²
Garderoba	7.24 m ²