

Podstawowe informacje



Dane techniczne projektu

Całkowita powierzchnia	251.88 m²
Powierzchnia użytkowa	203 m²
Powierzchnia zabudowy	189.19 m²
Powierzchnia dachu	263.29 m²
Kubatura	924.42 m³
Kąt nachylenia	25°
Wysokość budynku	9.50 m
Wymiary działki	28.30 x 26.80 m



Opis projektu

Komfortowa rezydencja, o ponadczasowej formie, doskonale wpisana, zarówno w miejski, jak i podmiejski krajobraz.

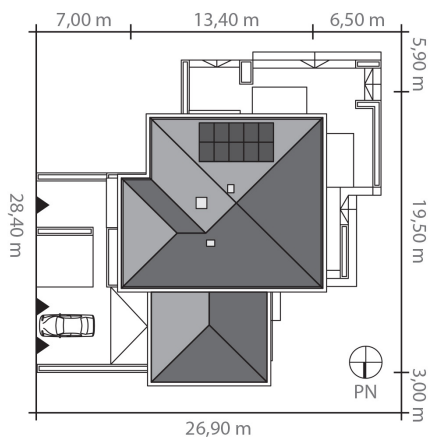
Dom idealny dla 4-5 osobowej rodziny, reprezentacyjny, o harmonijnych proporcjach i funkcjonalnych wnętrzach, zaprojektowany z myślą o ceniących wygodę i nowoczesność użytkowników. Dom, który ujmuje dopracowanym detalem wykończenia, jaki i przemyślanym awangardowo zaaranżowanym wnętrzem.

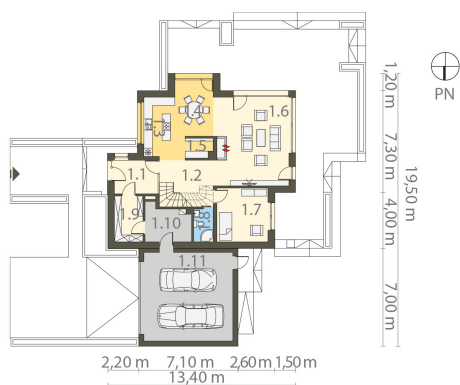
Budynek przystosowany jest do wykorzystania urządzeń związanych z odnawialnymi źródłami energii, dzięki czemu koszty eksploatacji nie będą stanowiły dużego o...

Elewacje

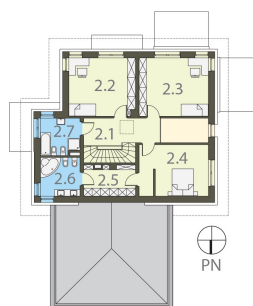


Sytuacje



Rzuty

Parter 147.36 m²

Wiatrołap	7.42 m ²
Pom. techniczne	8.25 m ²
Garaż	40.20 m ²
Komunikacja	8.94 m ²
Kuchnia	9.61 m ²
Jadalnia	12.21 m ²
Spizarnia	2.84 m ²
Pokój dzienny	33.83 m ²
Gabinet	14.05 m ²
Łazienka	3.30 m ²
Garderoba	6.71 m ²


Piętro 104.52 m²

Komunikacja	15.77 m ²
Pokój	21.57 m ²
Pokój	22.41 m ²
Sypialnia	19.56 m ²
Garderoba	8.80 m ²
Łazienka	8.53 m ²
Łazienka	7.88 m ²