

Podstawowe informacje



Dane techniczne projektu

Powierzchnia użytkowa	132 m²
Powierzchnia zabudowy	218.63 m²
Powierzchnia dachu	251.90 m²
Kubatura	668.15 m³
Kąt nachylenia	30°
Wysokość budynku	6.80 m
Wymiary działki	25.70 x 27.50 m



Opis projektu

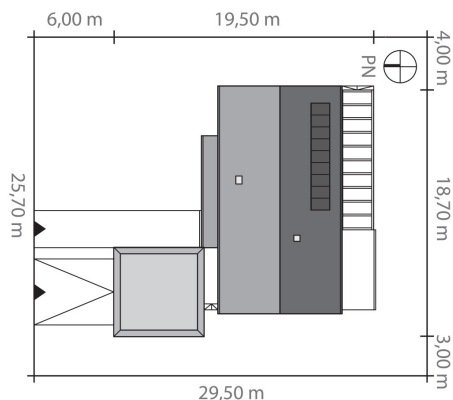
Budynek parterowy o zwartej bryle, przykryty dwuspadowym dachem, dzięki swej prostocie zapewnia niskie koszty budowy i eksploatacji a dzięki funkcjonalności i zastosowaniu ekologicznych rozwiązań technologicznych, pozwoli cieszyć się 4-osobowej rodzinie pełnym komfortem.

Dwustanowiskowy garaż, mimo oddzielenia od domu, jest z nim wygodnie skomunikowany w ramach strefy wejściowej. Układ pomieszczeń pozwolił zapewnić dostęp do nasłonecznionego tarasu zarówno ze strefy dziennej jak i z każdej sypialni. W sposób czytelny wewnątrz zostało podzielone na strefy: dzienną i nocn...

Elewacje



Sytuacje



Rzuty