

## Podstawowe informacje



## Dane techniczne projektu

<b>Całkowita powierzchnia</b>	<b>260.70 m<sup>2</sup></b>
<b>Powierzchnia użytkowa</b>	<b>129.92 m<sup>2</sup></b>
<b>Powierzchnia zabudowy</b>	<b>130.97 m<sup>2</sup></b>
<b>Powierzchnia dachu</b>	<b>138.67 m<sup>2</sup></b>
<b>Kubatura</b>	<b>850.60 m<sup>3</sup></b>
<b>Wymiary budynku</b>	<b>12.08 x 14.18 m</b>
<b>Kąt nachylenia</b>	<b>45°</b>
<b>Wysokość budynku</b>	<b>8.91 m</b>
<b>Wymiary działki</b>	<b>20.08 x 23.18 m</b>



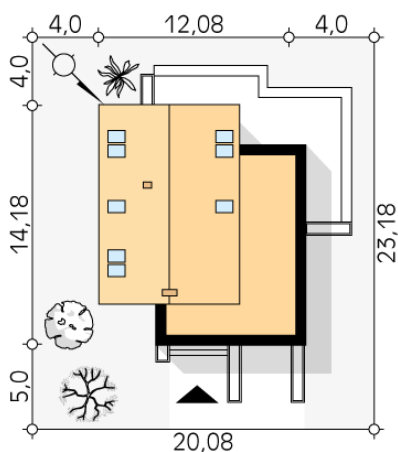
## Opis projektu

Dom został zaprojektowany dla 4 osobowej rodziny. Myślą przewodnią podczas procesu tworzenia była prostota oraz nowoczesność ze szczyptą tradycji, która finalnie miała się złożyć na niebanalną formę przeznaczoną dla osób lubiących wyróżniać się z tłumu. Wygodę użytkowania części dziennej umożliwia otwarta przestrzeń w salonie i jadalni. Dodatkowym atutem projektu jest duży i zadaszony taras oraz wydzielona pralnia i garderoba na poddaszu.

## Elewacje



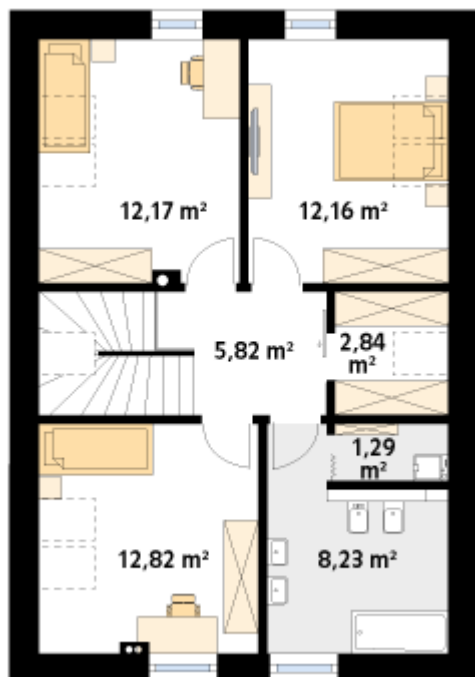
## Sytuacje



**Rzuty**

**Parter 94.72 m<sup>2</sup>**

wiatrołap	3.71 m <sup>2</sup>
kotłownia	5.25 m <sup>2</sup>
garaż	20.13 m <sup>2</sup>
spizarnia	2.01 m <sup>2</sup>
kuchnia	10.70 m <sup>2</sup>
hol	5.54 m <sup>2</sup>
pomieszczenie gospodarcze	1.54 m <sup>2</sup>
jadalnia	11.21 m <sup>2</sup>
salon	30.11 m <sup>2</sup>
wc	2.12 m <sup>2</sup>
garderoba	2.40 m <sup>2</sup>


**Poddasze 55.33 m<sup>2</sup>**

hol	5.82 m <sup>2</sup>
sypialnia	12.82 m <sup>2</sup>
sypialnia	12.17 m <sup>2</sup>
sypialnia	12.16 m <sup>2</sup>
garderoba	2.84 m <sup>2</sup>
łazienka	8.23 m <sup>2</sup>
pralnia	1.29 m <sup>2</sup>