

Podstawowe informacje



Dane techniczne projektu

Całkowita powierzchnia	260.70 m²
Powierzchnia użytkowa	124.05 m²
Powierzchnia zabudowy	130.35 m²
Powierzchnia dachu	138.67 m²
Kubatura	850.60 m³
Wymiary budynku	12.08 x 14.18 m
Kąt nachylenia	45°
Wysokość budynku	8.91 m
Wymiary działki	20.08 x 23.18 m



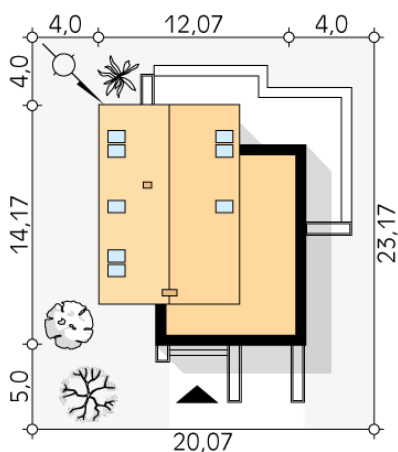
Opis projektu

Dom przeznaczony jest dla 4 osobowej rodziny. Projekt powstał w oparciu o pierwszą wersję Antary. Bryła budynku zyskała tradycyjne elementy w postaci dachu z okapami oraz elewacji częściowo wykończonych drewnianą szalówką. Aby podkreślić charakter domu elewacje części garażowej wykończona została kamieniem. Niewątpliwym atutem domu jest duża otwarta przestrzeń w części dziennej dająca duże możliwości aranżacyjne wnętrza. Spędzanie wolnego czasu w letnie nawet deszczowe dni umili duży zadaszony taras. Dodatkowym aspektem podkreślającym wygodę użytkowania domu jest podręczny schowek pod...

Elewacje



Sytuacje



DOBRY DOM
ul. Wrzesława Romańczuka 6, 35-302 Rzeszów
+48 17 852 52 30
08:00 - 16:00

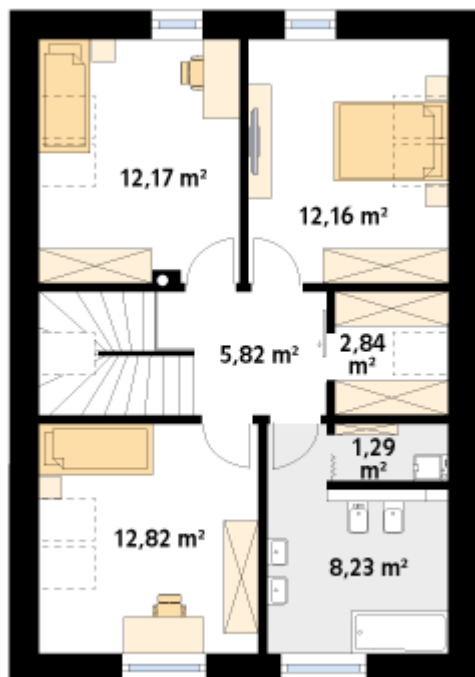
waldemar.kowalski@grupadobrydom.pl

Podane ceny nie stanowią oferty handlowej w rozumieniu art. 66 par. 1 Kodeksu Cywilnego

Rzuty

Parter 94.86 m²

wiatrołap	3.70 m ²
kotłownia	5.25 m ²
garaż	20.23 m ²
spizarnia	2.00 m ²
kuchnia	10.70 m ²
hol	5.54 m ²
pomieszczenie gospodarcze	1.54 m ²
jadalnia	11.27 m ²
salon	30.11 m ²
wc	2.12 m ²
garderoba	2.40 m ²


Poddasze 49.42 m²

hol	5.81 m ²
sypialnia	11.41 m ²
szatnia	10.77 m ²
sypialnia	10.86 m ²
garderoba	2.18 m ²
łazienka	7.40 m ²
pralnia	0.99 m ²