

Podstawowe informacje



Dane techniczne projektu

Całkowita powierzchnia	72.55 m²
Powierzchnia użytkowa	72.55 m²
Powierzchnia zabudowy	91.39 m²
Kubatura	366 m³
Wymiary budynku	9.60 x 11.80 m
Kąt nachylenia	18°
Wysokość budynku	4.70 m
Wymiary działki	17.30 x 19.90 m



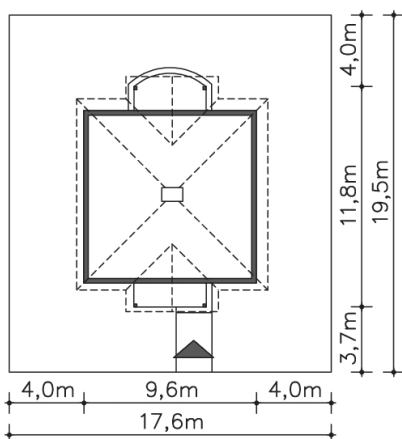
Opis projektu

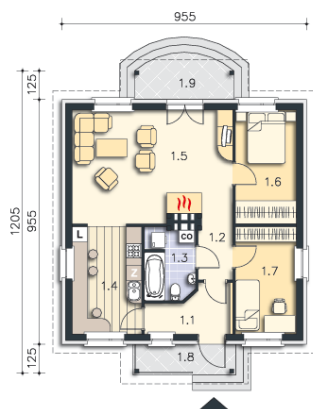
Małutki dom o bardzo prostej konstrukcji i formie. Doskonale nadaje się dla 2 - 3 osób, lub może pełnić rolę domu letniskowego. Cały dom można łatwo ogrzać kominkiem. Komin umieszczono centralnie w pokoju dziennym. Kuchnia dostępna z wiatrołapu połączona jest wygodnie z pokojem dziennym, z którego jest wyjście na zadaszony taras ogrodowy. Dwie sypialnie i łazienka stanowią strefę nocną. W łazience umieszczono kocioł dwufunkcyjny. Dom wymaga stosunkowo niewielkich nakładów finansowych zarówno ze względu na małą powierzchnię jak i bardzo proste rozwiązania konstrukcyjne.

Elewacje



Sytuacje



Rzuty

Parter 72.55 m²

Wiatrołap	5.31 m ²
Komunikacja	3.40 m ²
Łazienka	5.43 m ²
Kuchnia	11.32 m ²
Pokój dzienny	26.66 m ²
Pokój	10.51 m ²
Pokój	9.92 m ²
Taras	4.78 m ²
Taras	6.26 m ²