

## Podstawowe informacje



## Dane techniczne projektu

|                              |                             |
|------------------------------|-----------------------------|
| <b>Powierzchnia użytkowa</b> | <b>124.80 m<sup>2</sup></b> |
| <b>Powierzchnia zabudowy</b> | <b>201.40 m<sup>2</sup></b> |
| <b>Kubatura</b>              | <b>1 m<sup>3</sup></b>      |
| <b>Wymiary budynku</b>       | <b>14.88 x 17.94 m</b>      |
| <b>Kąt nachylenia</b>        | <b>30°</b>                  |
| <b>Wysokość budynku</b>      | <b>6.43 m</b>               |
| <b>Wymiary działki</b>       | <b>21.88 x 25.94 m</b>      |

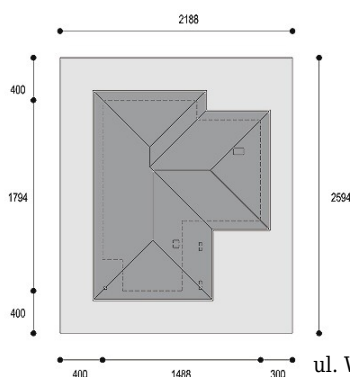
## Opis projektu

Projekt domu Indiana to przestronny dom parterowy, przeznaczony do 4-6 osobowej rodziny. W projekcie zastosowano wyraźny podział na część dzienną (kuchnia z jadalnią oraz salonem i toaletą) i część nocną (cztery sypialnie z wygodną łazienką a także pralnia). Projekt ze względu na usytuowanie salonu idealnie pasuje do działki z wjazdem do strony południowej. Charakterystyczną cechą projektu są duże przeszklenia elewacji frontowej, dzięki którym dom nie tylko bardzo ładnie się prezentuje ale również zostają dobrze doświetlone salon i jadalnia. Praktycznym elementem domu, na...

## Elewacje



## Sytuacje



DOBRY DOM  
 ul. Wrzesława Romańczuka 6, 35-302 Rzeszów  
 +48 17 852 52 30  
 08:00 - 16:00

waldemar.kowalski@grupadobrydom.pl

Podane ceny nie stanowią oferty handlowej w rozumieniu art. 66 par. 1 Kodeksu Cywilnego

**Rzuty**

