

Podstawowe informacje



Dane techniczne projektu

Powierzchnia użytkowa	140.90 m ²
Powierzchnia zabudowy	230.60 m ²
Kubatura	1 093 m ³
Wymiary budynku	15.45 x 19.65 m
Kąt nachylenia	35°
Wysokość budynku	6.88 m
Wymiary działki	23.45 x 27.65 m

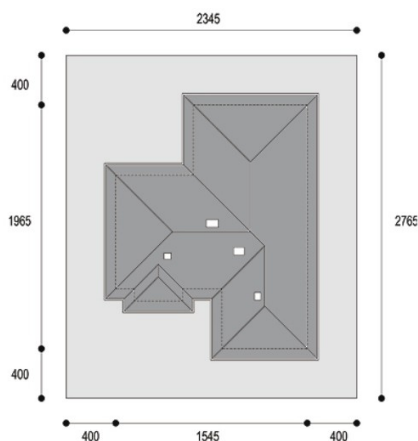
Opis projektu

Dom parterowy wolnostojący, niepodpiwniczony z garażem dwustanowiskowym.

Elewacje



Sytuacje



Rzuty

