

## Podstawowe informacje



## Dane techniczne projektu

<b>Całkowita powierzchnia</b>	<b>122.54 m<sup>2</sup></b>
<b>Powierzchnia użytkowa</b>	<b>108.30 m<sup>2</sup></b>
<b>Powierzchnia zabudowy</b>	<b>197.56 m<sup>2</sup></b>
<b>Kubatura</b>	<b>966 m<sup>3</sup></b>
<b>Wymiary budynku</b>	<b>20.70 x 20.80 m</b>
<b>Kąt nachylenia</b>	<b>35°</b>
<b>Wysokość budynku</b>	<b>6.92 m</b>
<b>Wymiary działki</b>	<b>26.70 x 20.80 m</b>



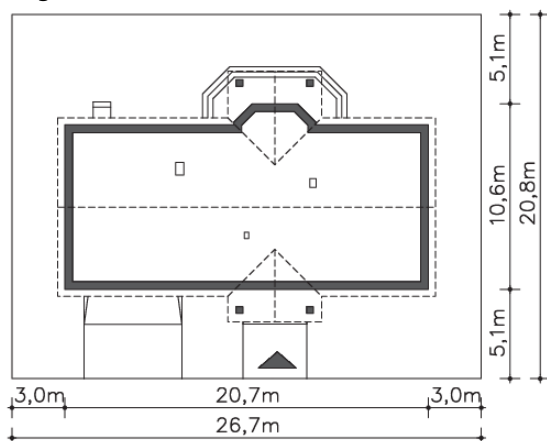
## Opis projektu

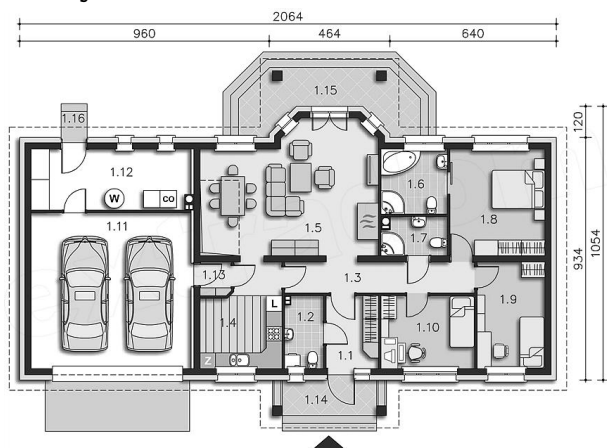
Awinion w wersji z dwustanowiskowym garażem i dwuspadowym dachem to przestronny dom energooszczędny o wygodnym układzie pomieszczeń. Duży salon jest urozmaicony wykuszem, z którego można wyjść na zadaszony taras. Z części kuchni wydzielono praktyczną spiżarnię, która jest jednocześnie przejściem do garażu. Za garażem znajduje się duża kotłownia, w której można zastosować piec na paliwo stałe.

## Elewacje



## Sytuacje



**Rzuty**

**Parter 122.54 m<sup>2</sup>**

<b>Wiatrołap</b>	5.62 m <sup>2</sup>
<b>Pokój</b>	10.06 m <sup>2</sup>
<b>Garaż</b>	36.78 m <sup>2</sup>
<b>Kotłownia</b>	14.24 m <sup>2</sup>
<b>Spizarnia</b>	1.52 m <sup>2</sup>
<b>Podest</b>	4.96 m <sup>2</sup>
<b>Taras</b>	12.98 m <sup>2</sup>
<b>Podest</b>	1.00 m <sup>2</sup>
<b>Wc</b>	4.10 m <sup>2</sup>
<b>Komunikacja</b>	8.77 m <sup>2</sup>
<b>Kuchnia</b>	11.07 m <sup>2</sup>
<b>Salon</b>	31.81 m <sup>2</sup>
<b>Łazienka</b>	6.36 m <sup>2</sup>
<b>Łazienka</b>	3.61 m <sup>2</sup>
<b>Pokój</b>	14.83 m <sup>2</sup>
<b>Pokój</b>	10.55 m <sup>2</sup>