

Podstawowe informacje



Dane techniczne projektu

Całkowita powierzchnia	260.70 m²
Powierzchnia użytkowa	129.92 m²
Powierzchnia zabudowy	130.97 m²
Powierzchnia dachu	138.67 m²
Kubatura	850.60 m³
Wymiary budynku	12.08 x 14.18 m
Kąt nachylenia	45°
Wysokość budynku	8.91 m
Wymiary działki	20.08 x 23.18 m



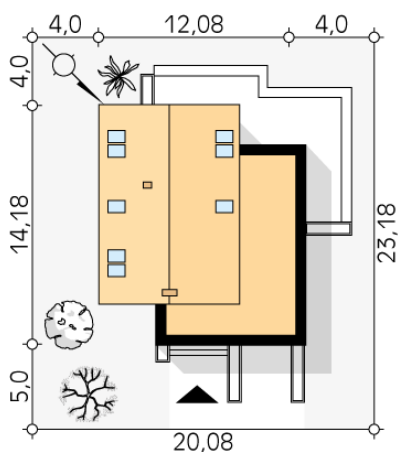
Opis projektu

Dom został zaprojektowany dla 4 osobowej rodziny. Myślą przewodnią podczas procesu tworzenia była prostota oraz nowoczesność ze szczyptą tradycji, która finalnie miała się złożyć na niebanalną formę przeznaczoną dla osób lubiących wyróżniać się z tłumu. Wygodę użytkowania części dziennej umożliwia otwarta przestrzeń w salonie i jadalni. Dodatkowym atutem projektu jest duży i zadaszony taras oraz wydzielona pralnia i garderoba na poddaszu.

Elewacje



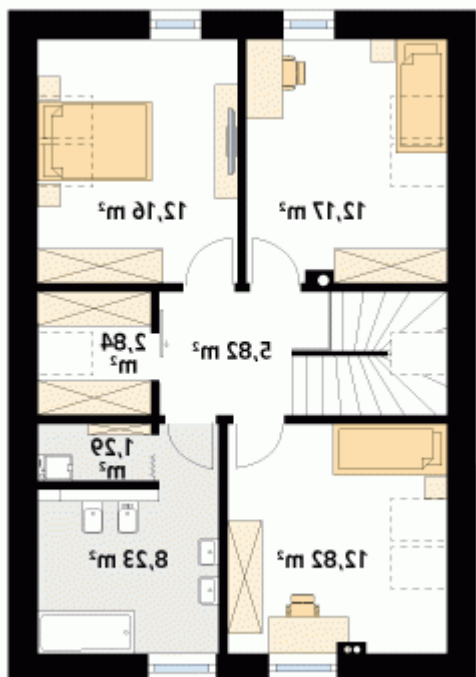
Sytuacje



Rzuty

Parter 94.72 m²

wiatrołap	3.71 m ²
kotłownia	5.25 m ²
garaż	20.13 m ²
spizarnia	2.01 m ²
kuchnia	10.70 m ²
hol	5.54 m ²
pomieszczenie gospodarcze	1.54 m ²
jadalnia	11.21 m ²
salon	30.11 m ²
wc	2.12 m ²
garderoba	2.40 m ²


Poddasze 55.33 m²

hol	5.82 m ²
sypialnia	12.82 m ²
sypialnia	12.17 m ²
sypialnia	12.16 m ²
garderoba	2.84 m ²
łazienka	8.23 m ²
pralnia	1.29 m ²