

Podstawowe informacje



Dane techniczne projektu

Powierzchnia użytkowa	105.70 m²
Powierzchnia zabudowy	145.20 m²
Kubatura	715 m³
Wymiary budynku	10.03 x 15.88 m
Kąt nachylenia	35°
Wysokość budynku	6.83 m
Wymiary działki	18.03 x 23.88 m

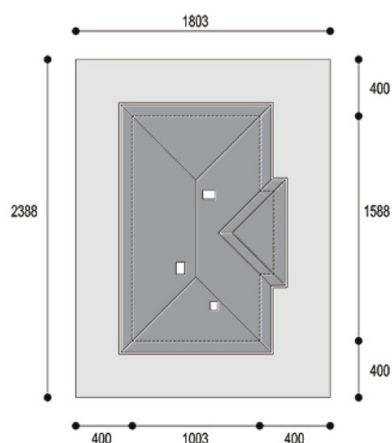
Opis projektu

Projekt domu parterowego California to charakteryzujący się ciekawym układem pomieszczeń budynek mieszkalny. Mimo stosunkowo niewielkiej powierzchni użytkowej zaplanowano w nim aż trzy pokoje posiadające zintegrowane z nimi garderoby, a także połączoną z kotłownią pralnię oraz obszerną łazienkę wyposażoną w wannę, prysznic, dwie umywalki i toaletę. Salon połączony z jadalnią i otwarta na nią kuchnia doskonale spełnia funkcję reprezentacyjną budynku. Duże przeszklone drzwi tarasowe doświetlają wnętrze niniejszej strefy i umożliwiają wyjście na taras, na który dostaniemy się rów...

Elewacje



Sytuacje



Rzuty

