

Podstawowe informacje



Dane techniczne projektu

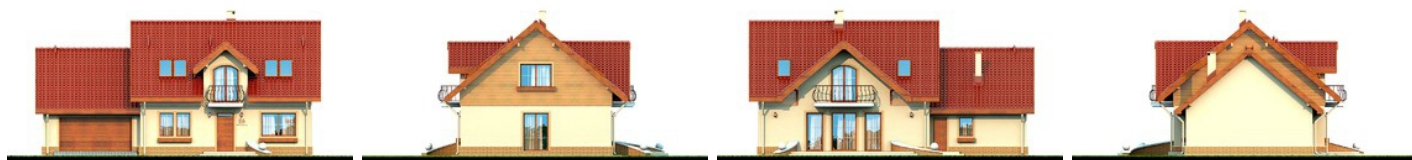
Całkowita powierzchnia	180.75 m²
Powierzchnia użytkowa	133.51 m²
Powierzchnia zabudowy	145.48 m²
Powierzchnia dachu	240.05 m²
Kubatura	539 m³
Wymiary budynku	16.54 x 9.34 m
Kąt nachylenia	40°
Wysokość budynku	8.39 m
Wymiary działki	23.54 x 18.84 m



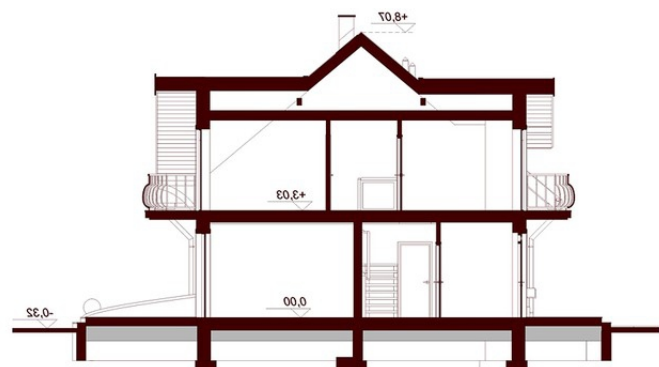
Opis projektu

Olimpia 2M to piękny dom przeznaczony dla 3-6 osobowej rodziny o eleganckiej formie i tradycyjnej estetyce. Jest to budynek parterowy z użytkowym poddaszem, niepodpiwniczony, z garażem dwustanowiskowym. Na parterze zlokalizowana jest obszerna strefa dzienna składająca się z kuchni (która w zależności od potrzeb może być zamykana lub otwarta) jadalni oraz salonu otwartego na taras i ogród. Uzupełnieniem kuchni jest pojemna spiżarnia. Dodatkowo na parterze zaprojektowano pokój który może służyć jako pokój gościnny bądź gabinet, łazienkę oraz pomieszczenie go...

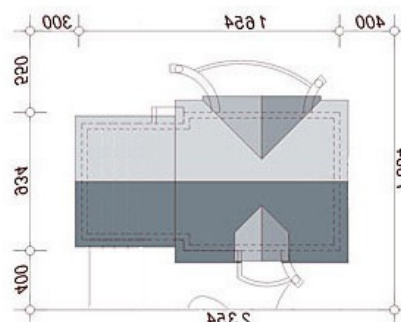
Elewacje



Przekrój



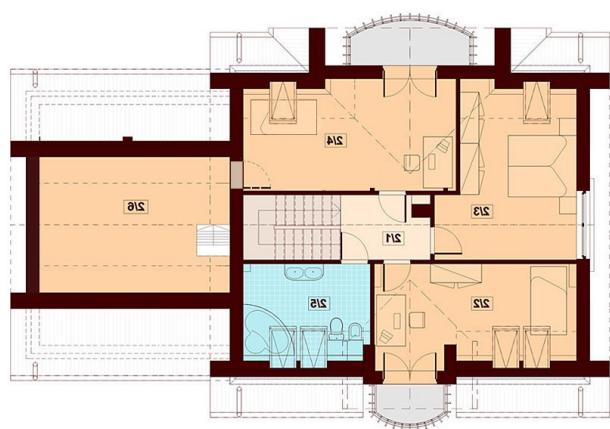
Sytuacje



Rzuty

Parter 111 m²

Wiatrołap	3.61 m ²
Garaż	34.28 m ²
Hol	9.31 m ²
Spizarnia	2.28 m ²
Kuchnia	8.85 m ²
Salon+Jadalnia	28.89 m ²
Pokój	12.37 m ²
Łazienka	3.44 m ²
Pom.gospodarcze	3.35 m ²
Kotłownia	4.62 m ²


Poddasze 69.75 m²

Komunikacja	4.54 m ²
Pokój	13.83 m ²
Pokój	15.19 m ²
Pokój	16.22 m ²
Łazienka	7.01 m ²
Strych	12.96 m ²