

Podstawowe informacje



Dane techniczne projektu

Całkowita powierzchnia	108.31 m²
Powierzchnia użytkowa	100.86 m²
Powierzchnia zabudowy	179.93 m²
Powierzchnia dachu	235.46 m²
Kubatura	394.52 m³
Wymiary budynku	17.90 x 10.10 m
Kąt nachylenia	26°
Wysokość budynku	6.08 m
Wymiary działki	24.90 x 20.70 m



Opis projektu

Eryk G1 MULTI-COMFORT to ekonomiczna w realizacji propozycja dla inwestorów, którzy posiadają wąską działkę. Dużym atutem domu jest wygodny układ funkcjonalny z czytelnym podziałem na strefy. Komfortowe wnętrze zostało ubrane w klasyczną bryłę, prosty, dwuspadowy dach oraz subtelną kompozycję elewacji.

Eryk G1 harmonijnie dopasuje się do każdego krajobrazu, stanowiąc jednocześnie jego atrakcyjną ozdobę.

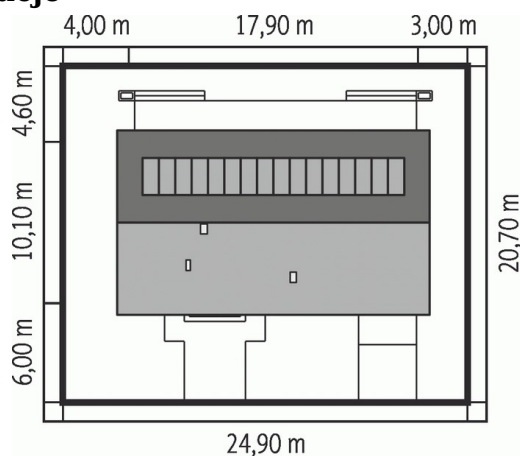
Standard MULTI-COMFORT

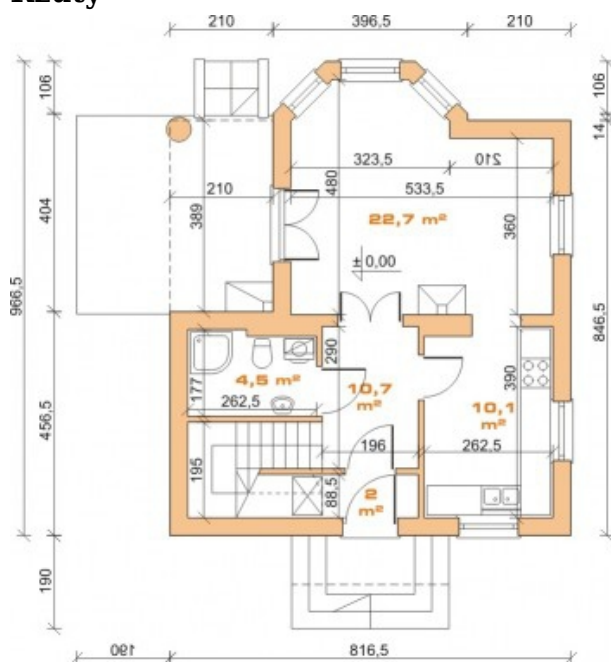
Dom spełnia standard MULTI-COMFORT Grupy Saint-Gobain.

Elewacje



Sytuacje



Rzuty

Parter 108.31 m²

wiatrołap	2.94 m ²
łazienka	5.47 m ²
Kotłownia	7.32 m ²
Pom gospodarcze	5.61 m ²
Garaż	18.85 m ²
Hol	8.91 m ²
Kuchnia	7.66 m ²
Spiarnia	1.22 m ²
Pokój dzienny jadalnia	25.05 m ²
Toaleta	1.82 m ²
Sypialnia	22.20 m ²
Sypialnia	10.00 m ²
Sypialnia	10.11 m ²