

Podstawowe informacje



Dane techniczne projektu

Całkowita powierzchnia	206.07 m²
Powierzchnia użytkowa	146.75 m²
Powierzchnia zabudowy	201.82 m²
Powierzchnia dachu	287.18 m²
Kubatura	639.38 m³
Wymiary budynku	16.40 x 15.10 m
Kąt nachylenia	35°
Wysokość budynku	8 m
Wymiary działki	24.40 x 25.80 m



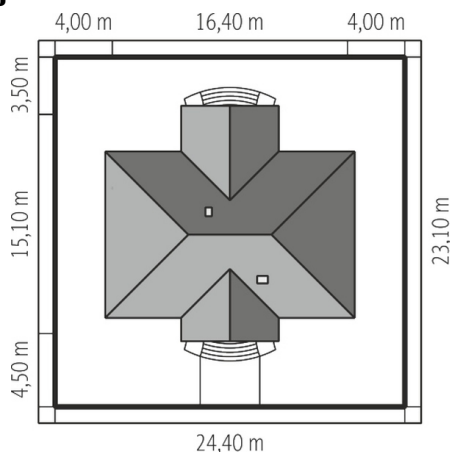
Opis projektu

Dom parterowy z poddaszem przeznaczonym do późniejszej adaptacji niepodpiwniczony przeznaczony dla 4-5 osobowej rodziny. Dom o charakterze klasycznego polskiego dworku ze zdwojonymi kolumnami przy wejściach. Prawa część domu to typowa strefa nocna z trzema sypialniami i dużą łazienką. Część lewą zajmuje obszerny salon z kominkiem i otwarta kuchnia z jadalnią. W centralnie umieszczonym hallu można zaplanować schody na poddasze na którym po adaptacji można uzyskać ok. 55 m² dodatkowej powierzchni.

Elewacje



Sytuacje



Rzuty**Parter 147.02 m²**

Wiatrołap	4.78 m ²
Sypialnia	14.01 m ²
Łazienka	10.25 m ²
Hol	10.26 m ²
Kuchnia	14.77 m ²
Spizarnia	4.74 m ²
Pokój dzienny	48.89 m ²
Toaleta	1.73 m ²
Korytarz	9.30 m ²
Sypialnia	14.28 m ²
Sypialnia	14.01 m ²

Poddasze 59.05 m²

Poddasze do adaptacji	59.05 m ²
------------------------------	----------------------